



aquanatass

Einbauanleitung



# 1. Installationseinheit Boden

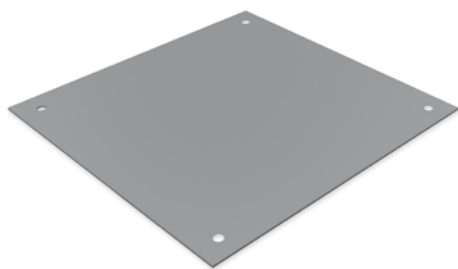
1



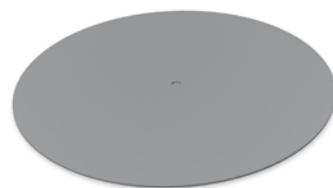
Lieferumfang

- 1 Edelstahl Installationseinheit
- 2 Bohrschablone
- 3 Schablone als Fliesenlehre
- 4 Glasabdeckung rund
- 5 Befestigungsschrauben 4 Stk. / Gewindebolzen 4 Stk.
- 6 Abdichtungsflansch, Abdichtungskleber und Zahnaufsatz
- 7 Bauschutzabdeckung

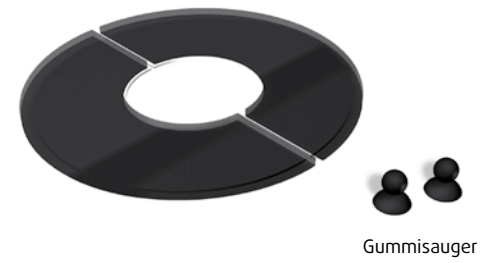
2



3



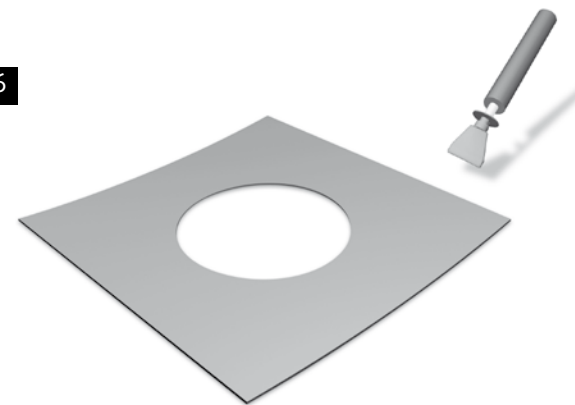
4



5



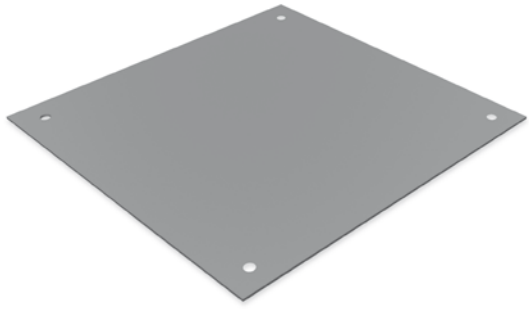
6



7



## 2. Fixieren der Installationseinheit



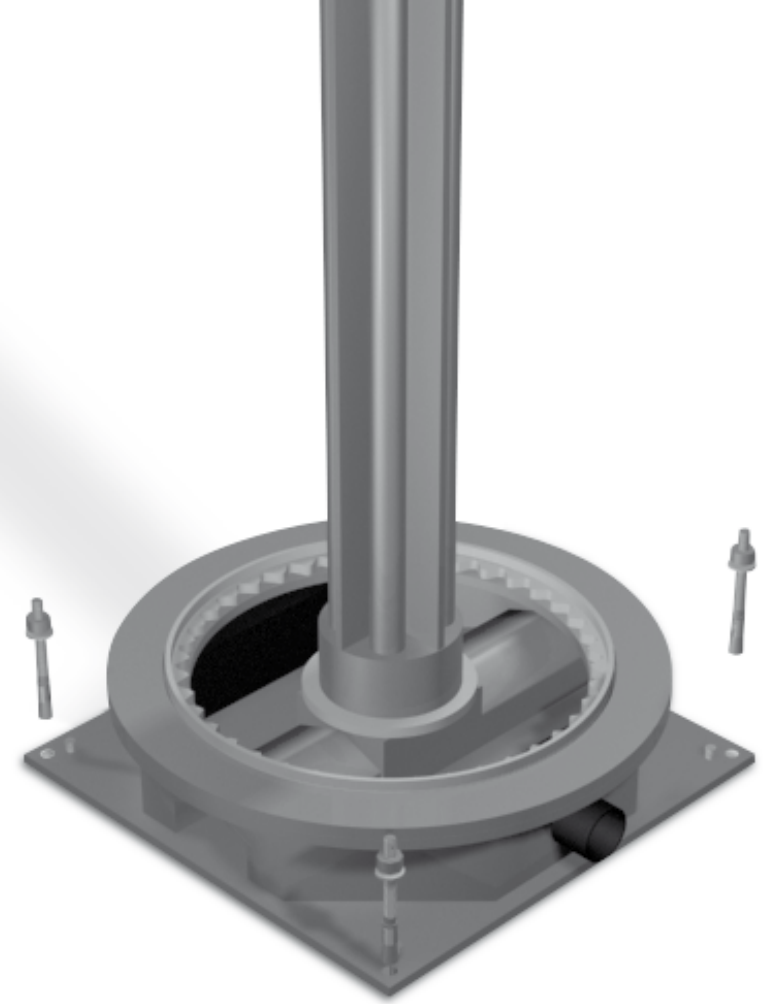
Die Bohrschablone auf dem Boden auslegen und Bohrlöcher einzeichnen. Bei der Positionierung auf die spätere Verlegung der Entsorgungs- und Versorgungsleitungen achten.



Mit einem 10 mm Bohrer Löcher bohren. Dabei ist auf die Einstecktiefe der Schrauben zu achten.

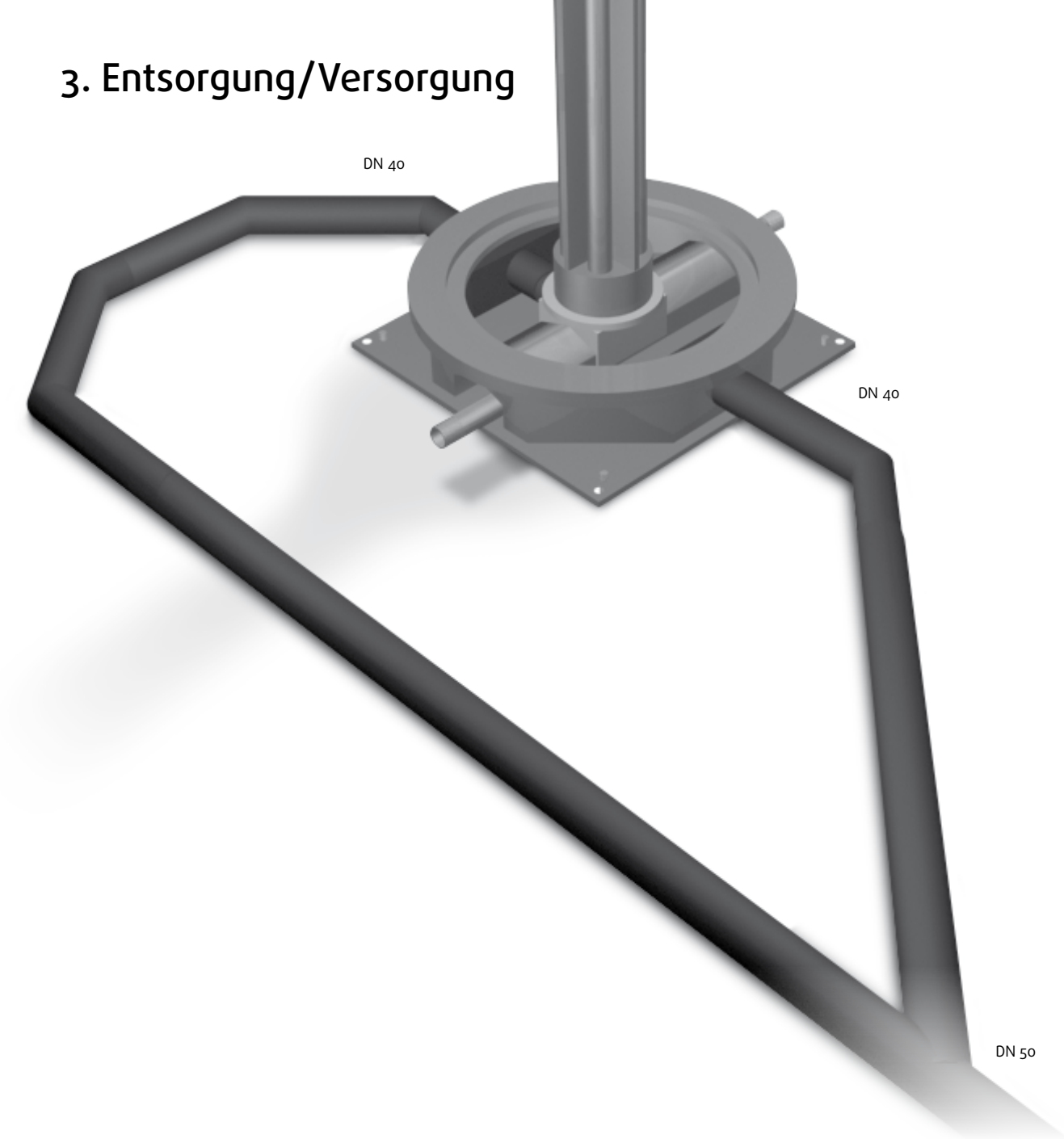


Die Installationseinheit auf den Boden stellen und mit den Gewindebolzen in 2 Richtungen lotrecht ausrichten.



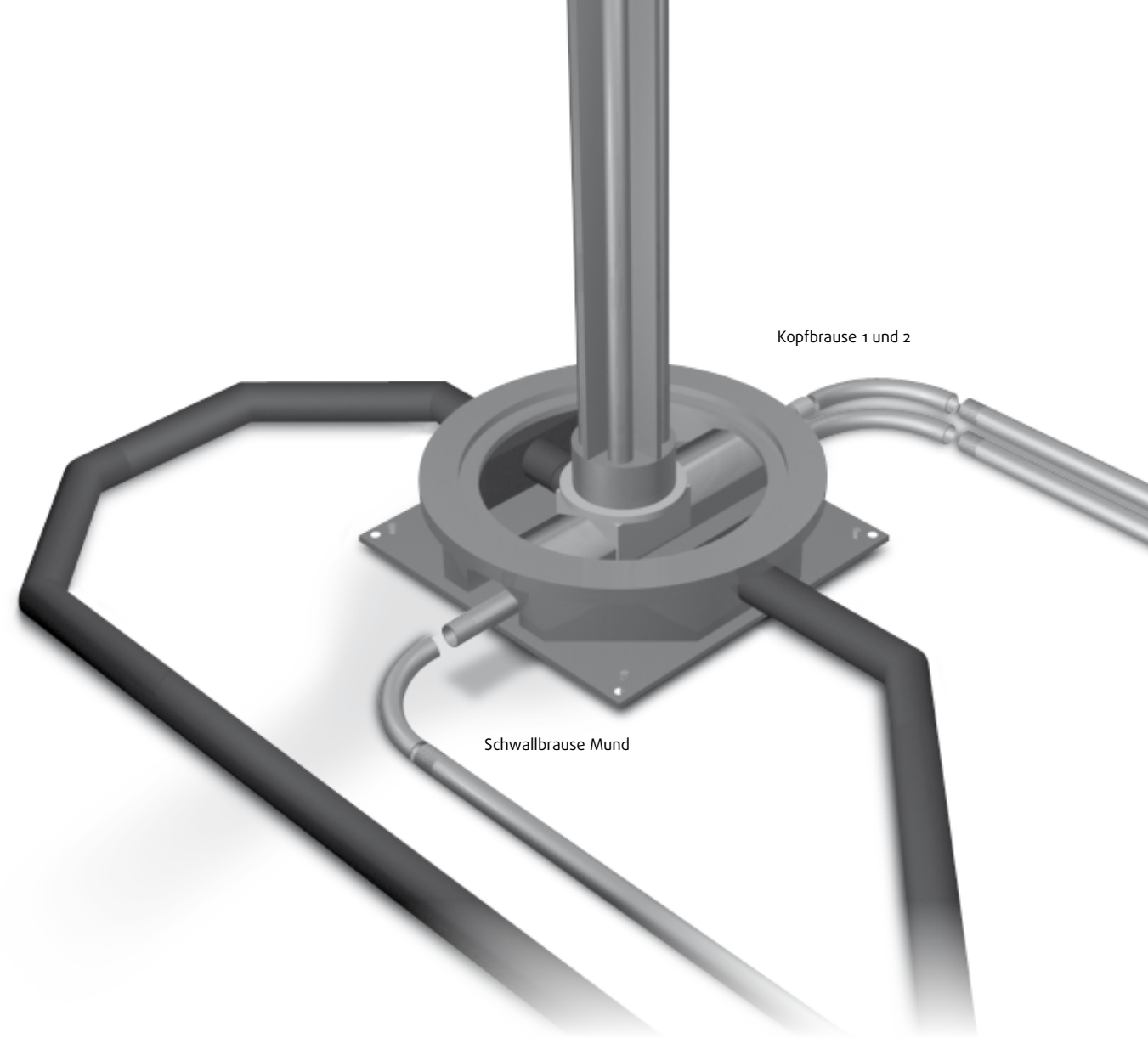
Befestigungsschrauben durch Platte in Bohrungen einschlagen und anziehen. Es ist darauf zu achten, dass die Platte absolut standfest verankert ist!

### 3. Entsorgung/Versorgung



#### Anschluss der Versorgungs- und Entsorgungsleitung Abwasser

Wenn möglich, nur Winkel mit 45° verwenden. Spätestens nach dem Abzweig ein DN 50 Rohr verwenden. Die Abwasserleitung muss nach DIN verlegt werden. Wir empfehlen ein Gefälle von 1,5 % - 2,5 %. Auf eine ausreichende Belüftung des Abwasserstrangs ist zu achten.



Passen Sie die Anschluss-Stutzen 1/2" mit den passenden Übergängen an das von Ihnen verwendete Rohrsystem an. Achtung: der Rohrquerschnitt muss mindestens DN 15 sein.

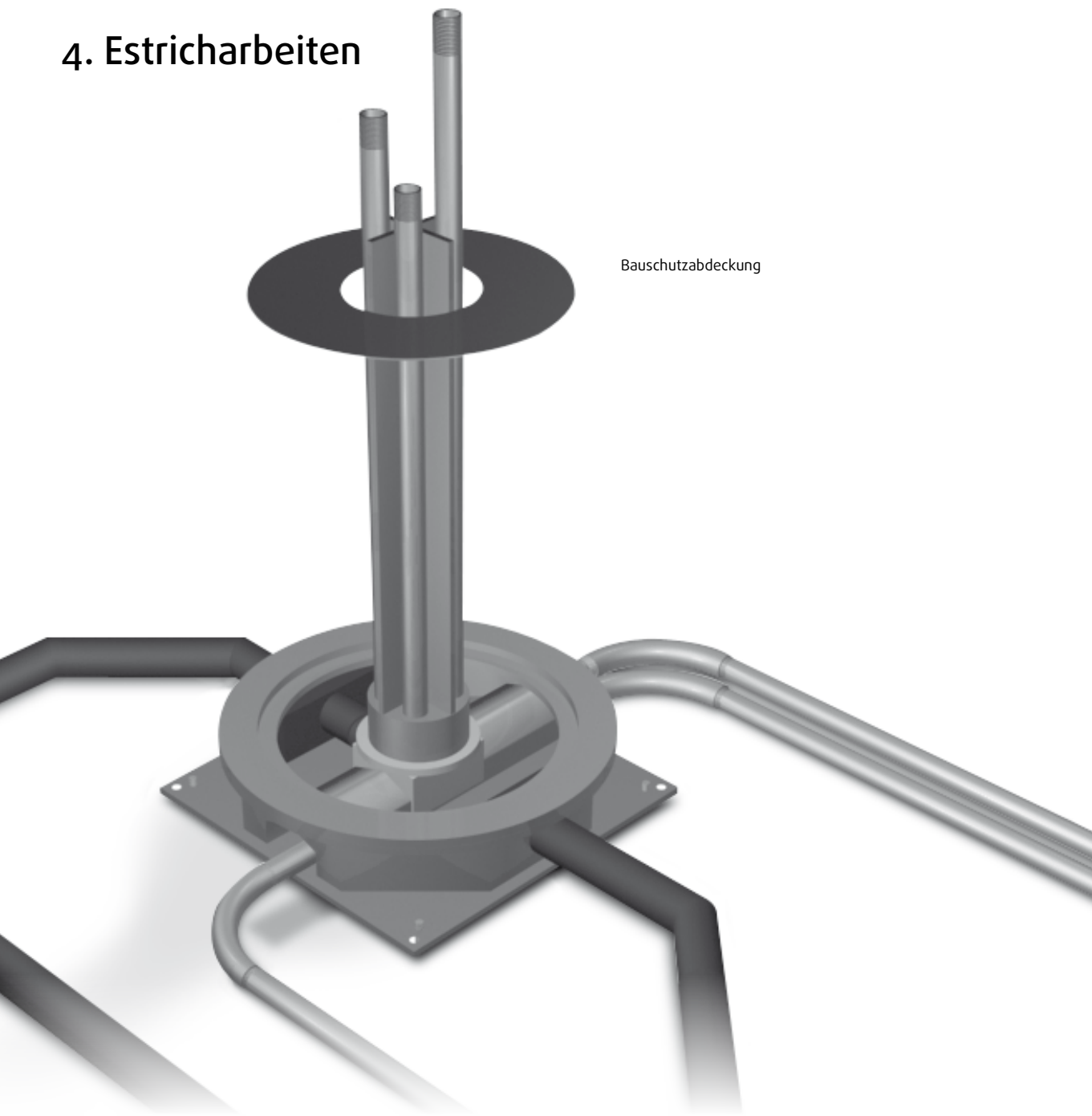
Bei Kreuzung der Abwasserleitung mit Unterbogen arbeiten. Der benötigte Mindestfließdruck beträgt 3 bar. Wir empfehlen die Verwendung eines Zentralthermostats mit 3 separaten Absperrungen.

Z.B. Dornbracht X Tool Nr. 3554697090  
Gewünschtes Fertigset z.B. Dornbracht Lulu  
1 x Nr. 36416710-00  
3 x Nr. 36310710-00

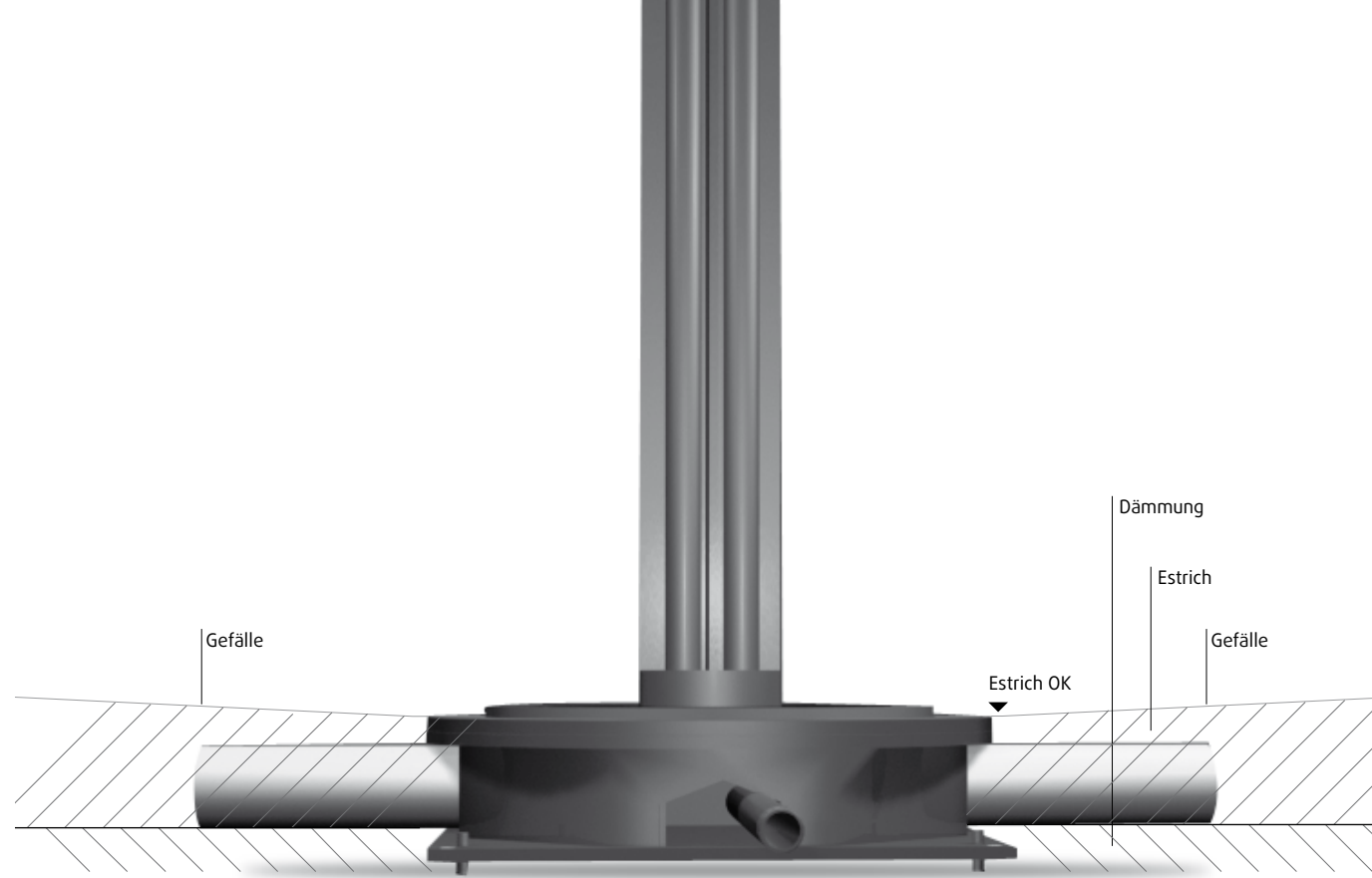
Der Thermostat sollte mindestens DN 20, besser DN 25, eingespeist werden, damit auch bei synchron gewählten Brauseköpfen ein schönes Strahlbild entsteht.



## 4. Estricharbeiten



Bauschutzabdeckung



Vorgesehenen Bodenaufbau wie Dämmung oder Ähnliches verlegen.  
Estrich einbauen bis Oberkante Edelstahlflansch.

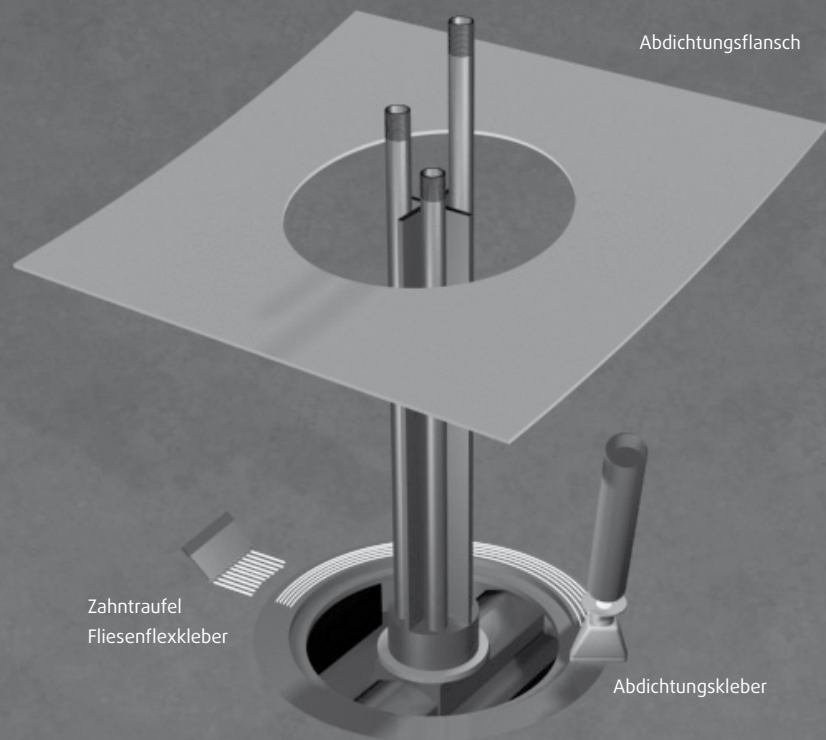
Wir empfehlen den Estrich auf dem Edelstahlflansch abzuziehen.

Vor dem Estricheinbau unbedingt Abwasser- und Zuleitungen auf Dichtigkeit überprüfen!

Für die Zuleitung sind die ½" Kappen, die auf den senkrechten Stützen geschraubt sind zu verwenden.  
Höhenverstellbaren Fliesenanschlag herausnehmen.

Nehmen Sie die Bauschutzabdeckung und verschließen den Bodenablauf, um Verschmutzungen zu vermeiden.

## 5. Abdichtung



Bauschutzabdeckung entfernen.

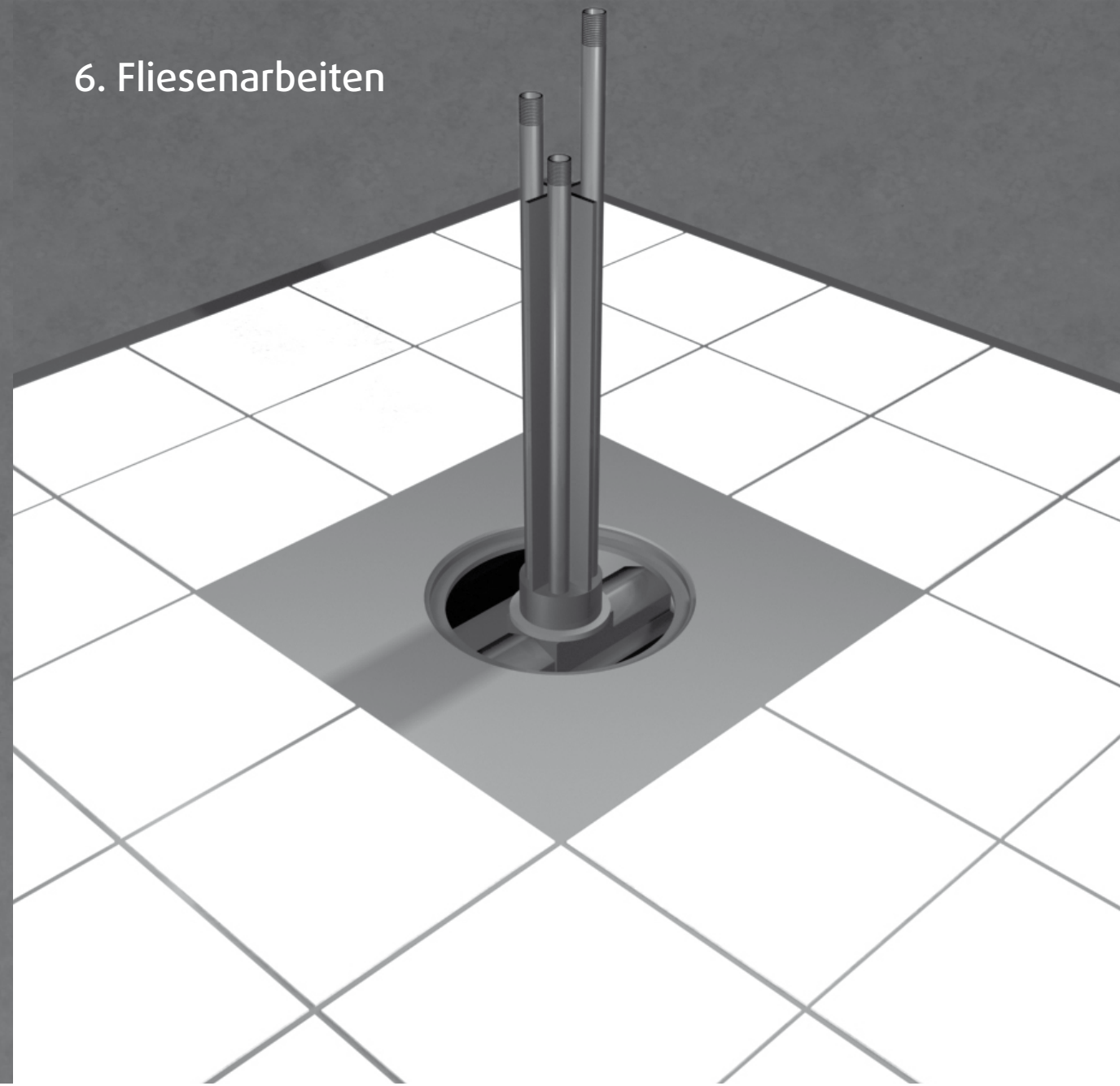
Edelstahlflansch von Kleber und Mörtelresten reinigen. Mit einem Reiniger (Verdünnung) Edelstahlflansch vollständig abreiben.

Den Edelstahlflansch mit dem beigelegten Kleber mit dem Zahnaufsatz gleichmäßig einstreichen. Die Estrichfläche mit Flexkleber und einer feinen Zahntraufel einstreichen.

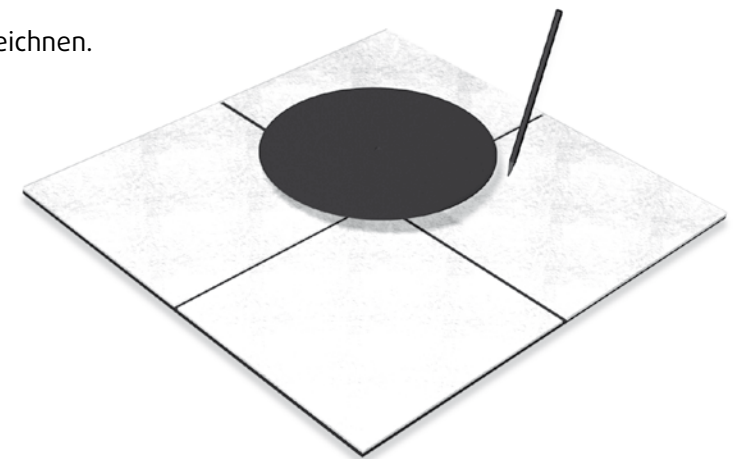
Den Abdichtungsflansch zentrisch aufdrücken und mit einer Walze gleichmäßig fest andrücken.

Die gesamte Duschfläche und den Abdichtungsflansch mit einer zugelassenen Abdichtungsschlämme überarbeiten.

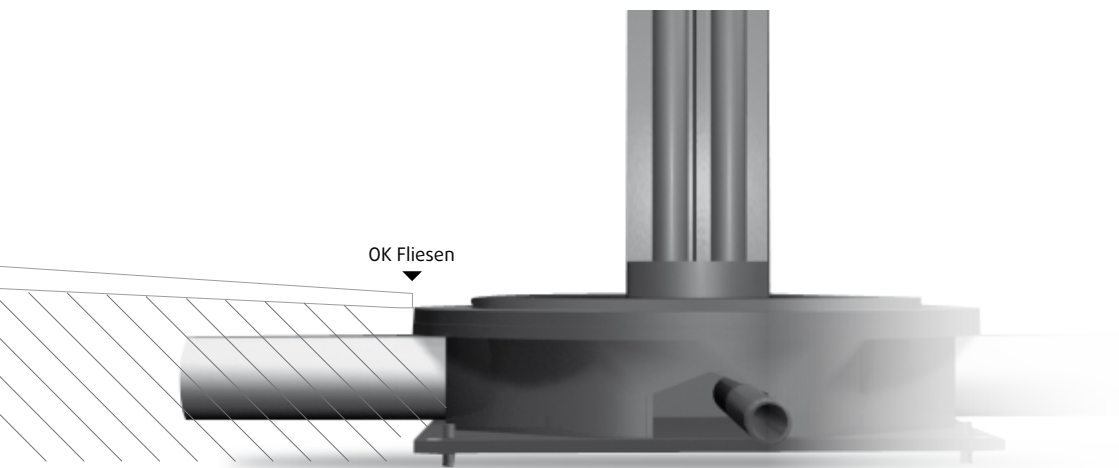
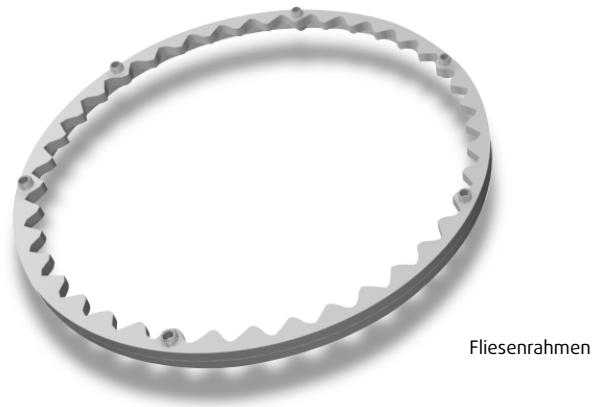
## 6. Fliesenarbeiten



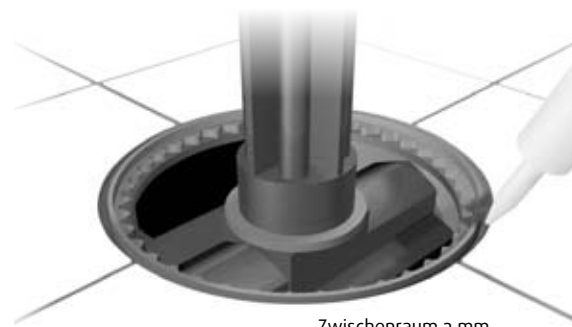
Mit Fliesenschablone Kreischnitt anzeichnen.  
Fliesenkreis ausschneiden.



## Fliesenarbeiten

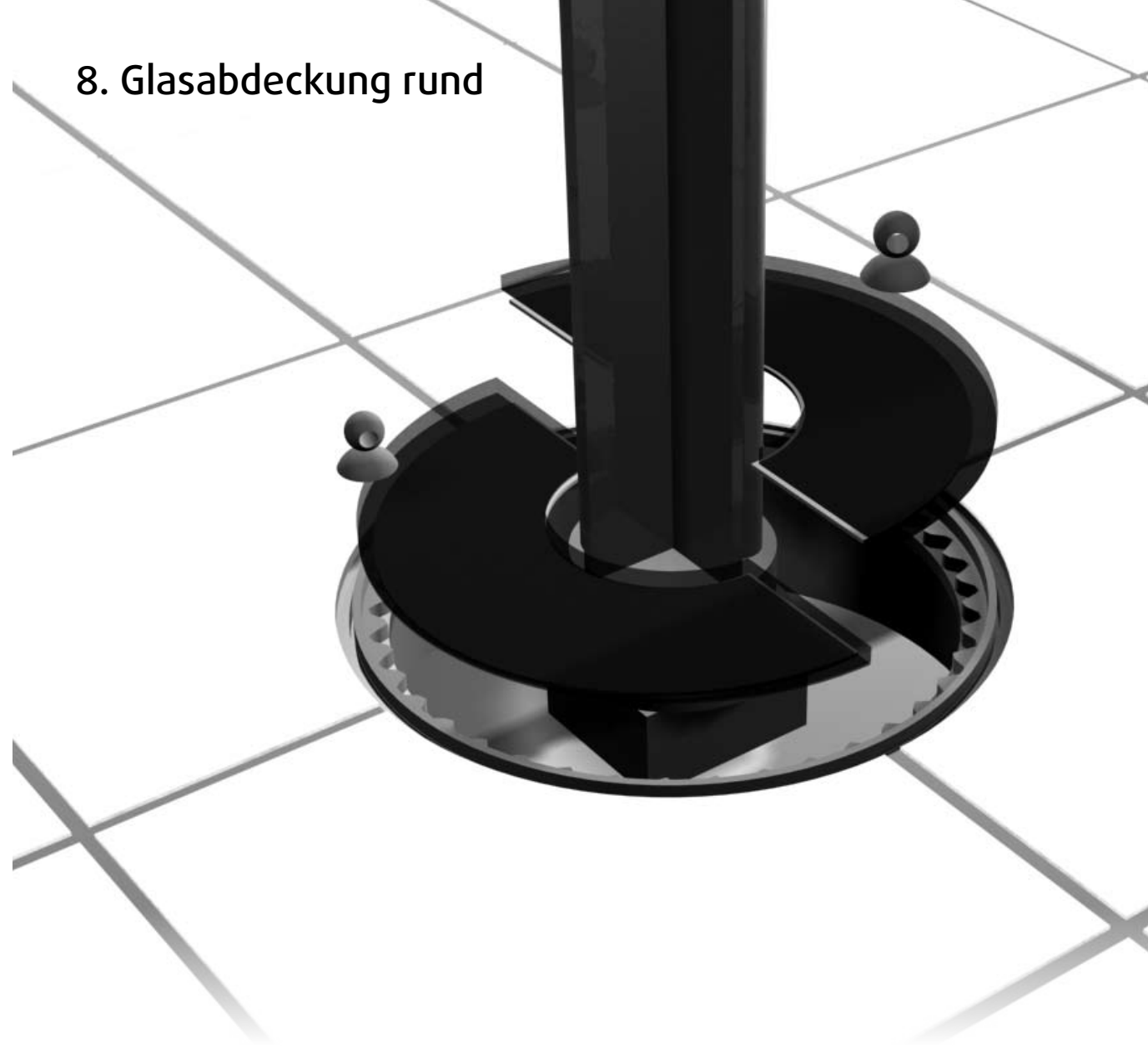


Höhe zwischen OK Fliesen und Auflage abmessen. Fliesenrahmen mit den eingelassenen Madenschrauben auf die Höhe anpassen. Fliesenrahmen aufsetzen. Zwischenraum mit Silikon ausfügen.



Zwischenraum 3 mm

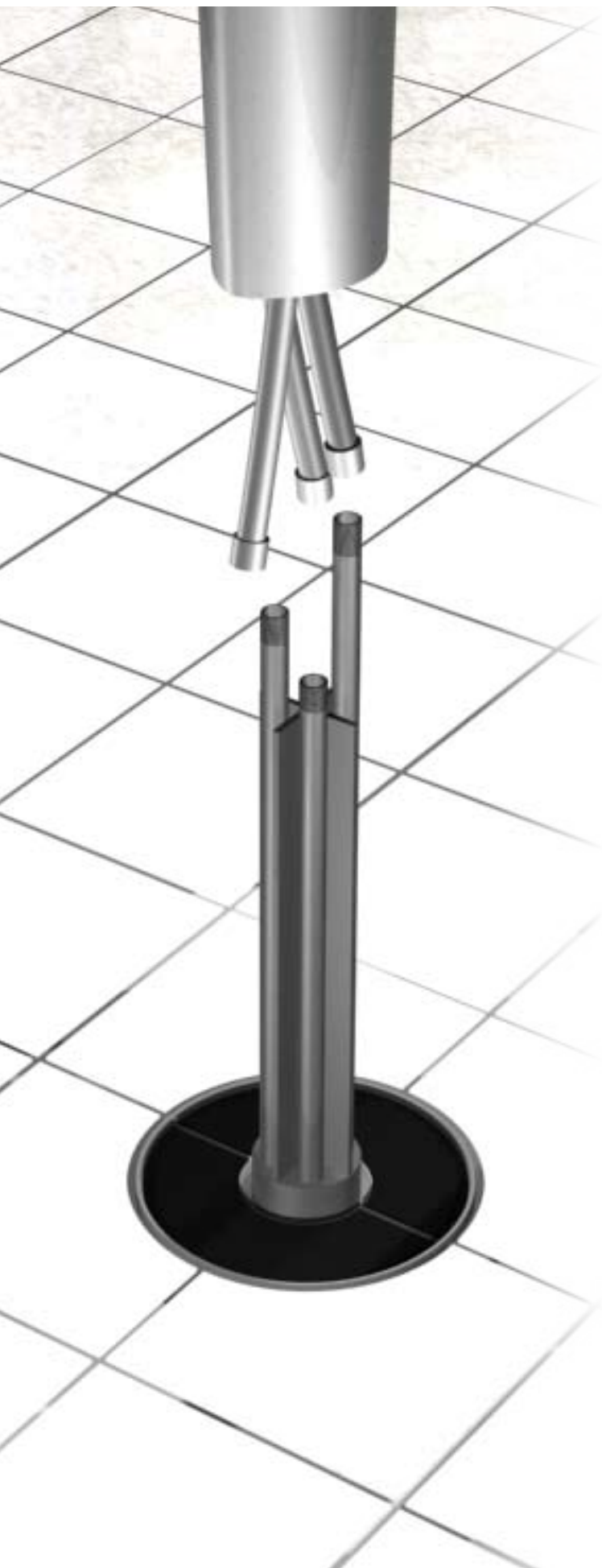
## 8. Glasabdeckung rund



Glasabdeckung in Bodenablauf einlegen.

Einbau Installationseinheit abgeschlossen. Öffnen Sie nun den Sarkophag mit der Skulptur. Montieren Sie die Skulptur nach Anleitung.

## 9. Montage Skulptur



Entfernen Sie die drei Messingkappen. Stülpen Sie die Skulptur von oben auf die Aufnahme.

Verbinden Sie die Anschluss-Schläuche anhand der farbigen Beschriftung und drehen die Anschlussmuttern mit einer Zange fest. Drücken Sie die Skulptur soweit nach unten, bis Sie unten auf dem Sockel aufsteht.

Füllen Sie Wasser in den Bodenablauf, um eine Geruchssperre zu gewährleisten, wenn nicht gleich die Duschfunktion in Betrieb genommen wird.

**Nun wünschen wir Ihnen ein sinnliches Duschvergnügen!**

### **Achtung**

Achten Sie bei einer Installation im Außenbereich darauf, dass im Winter die Zuleitung und der Siphonbereich von Wasser vollständig entleert sind. Ansonsten besteht Frostgefahr und Frostschäden sind nicht auszuschließen!

Für nicht fachgerechte Montage und Abdichtung können wir keine Gewährleistung übernehmen.

## Reinigungs- und Pflegeanleitung

### Skulptur

Zur Reinigung der Skulptur sind nur Neutralreiniger zugelassen. Auf keinen Fall Scheuermilch oder chlorhaltige Reiniger verwenden, da diese die Lackoberfläche beschädigen. Die Oberfläche sollte nur mit einem Mikrofasertuch gereinigt werden. Bei kalkhaltigem Wasser empfehlen wir eine Enthärtungsanlage vorzuschalten.

Reinigung Kopfbrausen: Lösen Sie die Schrauben in den Brauseköpfen und entnehmen die Innenteile. Zur normalen Reinigung empfehlen wir eine leichte Seifenlauge und eine weiche Bürste. Verkalkte Teile in Kalklöser einlegen und danach mit einer Bürste und sauberem Wasser nachspülen. Anschließend wieder die Brauseköpfe einsetzen und verschrauben. Die Dichtung bei dem runden Brausekopf nicht vergessen!

### Bodenablauf

Heben Sie mit den beigelegten Gummisaugern die Glasplatte vorsichtig ab. Die Glasplatte können Sie mit einem üblichen Haushaltsreiniger abwaschen.



Danach entnehmen Sie beide Siphoneinsätze. Diese können Sie zerlegen und bequem mit einem Haushaltsreiniger reinigen. Beim Zusammensetzen darauf achten, dass die Dichtungen richtig eingesetzt sind.

Den Ablauf im Innenraum sprühen Sie mit einem Badreinigungs-Schaum (bei Bedarf chlorhaltig) ein und lassen diesen nach Herstellerangaben einwirken. Dann nehmen Sie eine Spülbürste und bürsten den Innenraum bis alle Ablagerungen gelöst sind. Danach spülen Sie mit klarem Wasser kräftig nach. Nun setzen Sie die Siphoneinsätze wieder ein und befüllen den Innenraum mit Wasser.

Wir empfehlen den Bodenablauf alle 6-8 Wochen, je nach Nutzung, zu reinigen.

Für Schäden durch unsachgemäße oder fehlerhafte Reinigung können wir keine Gewährleistung übernehmen.



**aquanatass GbR** . Rottweiler Str. 30 . 78078 Niedereschach  
Telefon: +49 7728 645 121 . E-Mail: [mail@aquanatass.com](mailto:mail@aquanatass.com)

[www.aquanatass.com](http://www.aquanatass.com)